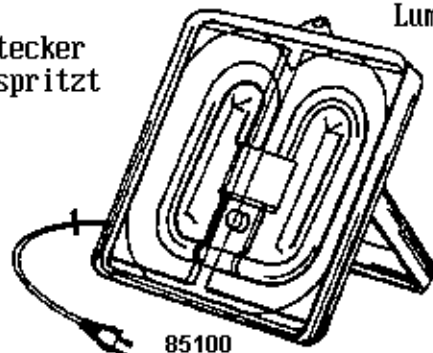


Zuleitung 5m, Stecker
SEV Type 11 angespritzt



Handlampen und Arbeitsleuchten

Portable Work Lights with five Meters
Cordage and SEV Type 11 Moulded Plug

Catalog No.	Watts	IP	Base	Beschreibung	Description
4.150 SEV	max 60W	IP30	E 27	Isolierstoff-Handlampe mit Glas und Schutzkorb	Portable Plastic Work Light w/ Glas & Guard
4.160 SEV	max 60W	IP55	E 27	Gummi-Handlampe mit Glas und Schutzkorb	Portable Rubber Work Light w/ Glas & Guard
4.160/GLAS	---	--	--	◆ Ersatzglas	◆ Replacement Glas
5201 SEV	8 Watt	--	--	Fluoreszenz-Handlampe Kunststoff, abgesichert	Fluorescent Work Light Plastic, Fused
85100 SEV	38 Watt	IP54	--	Arbeitsleuchte, schlag- fester Gummimantel	Work Light "GOLIATH" Heavy Duty Rubber Coat
85100/GL	---	--	--	◆ Ersatzabdeckung	◆ Replacement Cover
85100/L				◆ Ersatzlichtquelle	◆ Replacement Lamp
85100/RE				◆ Ersatzreflektor	◆ Replacem. Reflector