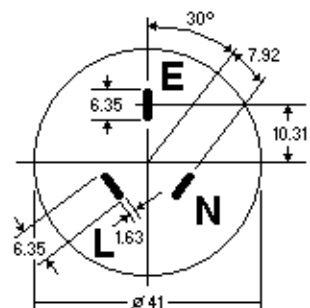


Type SAA / 3



SAA / 3 / 10 Amp.

Stecker mit  
Schutzkontakt

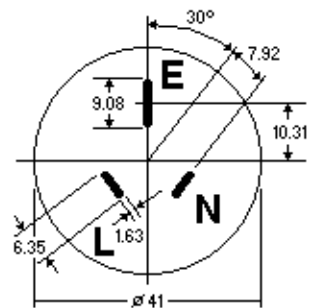
Grounded Plugs

lieferbar mit  
Leitungen:available with  
Cords:

7.5A-250V	H05VV-F 2X	0.75 mm <sup>2</sup>
	H03VV-F 3G	0.75 mm <sup>2</sup>
	H05VV-F 3G	0.75 mm <sup>2</sup>

10A-250V	H05RR-F 3G	1.00 mm <sup>2</sup>
	HD2CCFC 2 x	1.00 mm <sup>2</sup>
	H05VV-F 3G	1.00 mm <sup>2</sup>
	HD3CCFC 3 x	1.00 mm <sup>2</sup>

15A-250V	H05VV-F 3G	1.50 mm <sup>2</sup>
	HD3CCFC 3 x	1.50 mm <sup>2</sup>



SAA / 3 / 15 Amp.

Shielded:	FSchH05VV-F 3G	1.00 mm <sup>2</sup>
	CSchH05VV-F 3G	1.00 mm <sup>2</sup>

	CSchH05VV-F 3G	1.50 mm <sup>2</sup>
--	----------------	----------------------