

Travel Adaptor Plugs, 145 Series

Adapter Plug with Grounding Contact, from German/France Socket (CEE 7/7) to Switzerland Type 13/23.

Übergangsstecker mit Schutzkontakt, 2P+E, von deutscher/französischer Schutzkontaktsteckdose auf schweizer Steckdose Typ 13/23.

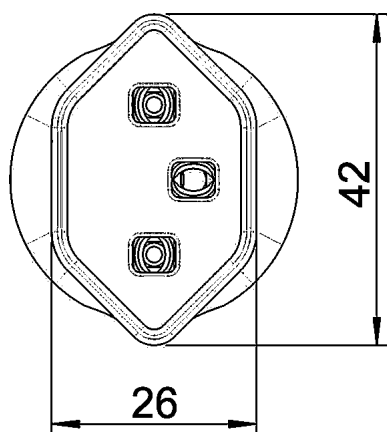
SPECIFICATIONS

- **Electrical Ratings:**
250V AC, 16A max.
- **Standards according to:**
DIN 49 441 Part 1 / SEV 5934-1
- **Material of Terminals:**
CuZn 37 / CuZn 39
- **Material of Housing and Carrying Parts:**
Polypropylene
- **RoHS COMPLIANT 2002/96/EC**



145N WH

Catalog No.	Color	Description	VPE / Packed	EDP-Nr.
145NBK	Black	Plug Adaptor, Pins acc. CEE 7/7 to Socket SEV Typ 23	50 ea	125407
145NWH	White	Plug Adaptor, Pins acc. CEE 7/7 to Socket SEV Typ 23	50 ea	125408



Dimensions in mm.

