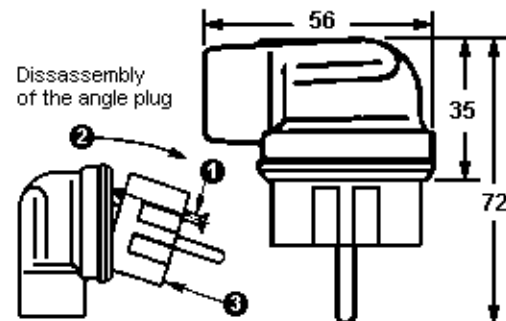


Dimensions = mm



Vollgummi-Winkelstecker

- ◆ Schutzkontakt
- ◆ Schnappwulstrand
- ◆ 16A, 250Vac, DIN 49441-2-AR1
- ◆ CEE7 Normblatt VII, -40°C bis +70°C
- ◆ für Leitungen bis HO7RN - F3x2.5mm²
- ◆ IP44, für erschwerte Bedingungen

Demontage des Winkelsteckers:

- (1) Diese Schraube zuerst lösen
- (2) Einsatz in Pfeilrichtung abkippen
- (3) Einwegschaube, NICHT lösbar!

SCHUKO Solid Rubber Angle Plug, two protective contact systems, beaded edge, standard and full insulated strain relief version available, IP44 protection, suitable for aggravating conditions, German Standard

Disassembly of the angle plug:

- (1) drive out this screw
- (2) pull out the insert in the direction of arrow
- (3) one-way screw, non-detachable!

Catalog-No.	Strain Relief	Zulassungen/Approvals	Wght/ea	UPE/Pack	EDP-No
341-GU/WI	Standard	UDE, ÖVE, KEMA	84g	100/10	114788
341-GU/WI	Full Insulated	UDE, ÖVE, KEMA, N, FI, S		100/10	116460
241-GU/WI	2-POLES ONLY	UDE (Standard Use Only)		100/10	116461
0341-GU/WI	Belgium/France	UDE, DIN 49441-2-AR2		100/10	116462