

Germany / USA

Safety - Shaver Sockets according IEC 742 / EN 60742

Features

- for use at 50...60 Hz
- Continuous Duty 20VA
- with Automatic Start-Up Operation
- Provided for Build-In Flush-/Surface Box
- Safety Transformer for Galvanic Splitting
- Over-Current Safety Relais

Technische Daten

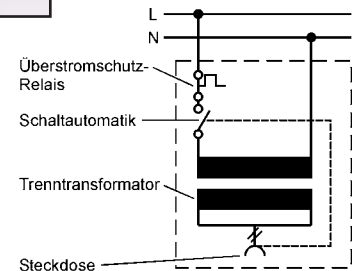
- für Verwendung 50...60 Hz
- Dauerleistung 20VA
- mit Einschaltautomatik
- vorgesehen für den Komplett einbau mit UP-/AP-Dose
- Trenntrafo zur galvanischen Trennung
- bei Überlast Abschaltung durch Überstrom-Schutzrelais



GRT24



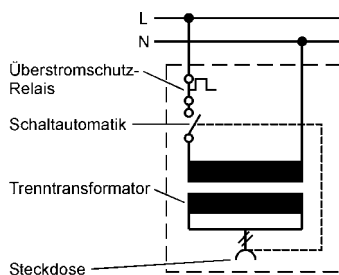
UPS24



Prinzipdarstellung einer Rasiersteckdose



Katalog Nr.	Farbe	RAL	Montage	Beschreibung	SH	VPE	EDP-No.
GRT24 (9010)	reinweiß	9010	Unterputz	Einschließlich Unterputzdose und Putzdeckel Prim. 230Vac, Sek. 230Vac, 20VA	97913	1	
GRT24	perlweiß	1013	Unterputz	Prim. 230Vac, Sek. 230Vac, 20VA	97910	1	
GRT24/115-115	perlweiß	1013	Unterputz	Prim. 115Vac, Sek. 115Vac, 20VA	97945	1	116126
GRT24AW	perlweiß	1013	Aufputz	Prim. 230Vac, Sek. 230Vac, 20VA	97932	1	
GRT24AW/115-115	perlweiß	1013	Aufputz	Prim. 115Vac, Sek. 115Vac, 20VA	97946	1	
GRTU24	perlweiß	1013	Unterputz	Einschließlich Unterputzdose und Putzdeckel U_{sek} umschaltbar Prim. 230Vac, Sek. 230-115Vac, 20VA	97905	1	110058
GRTU24AW	perlweiß	1013	Aufputz	U_{sek} umschaltbar Prim. 230Vac, Sek. 230-115Vac, 20VA	97938	1	
UPS24	—		Zubehör GRT24 / GRTU24 Unterputzdose mit Putzdeckel		97994	1	
DR	—		Deckeldichtung		97929	1	
APS24	weiß		Aufputzdose		97997	5	
UPF24	—		Unterputzdose mit Nagelbefestigungsklauen (für Fertigbau)		97995	10	



Prinzipdarstellung einer Rasiersteckdose

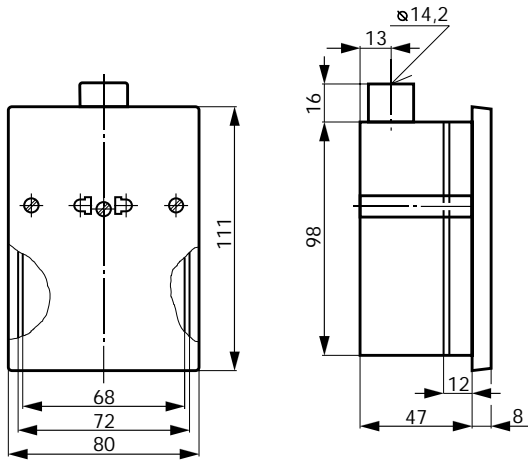
Funktion und Aufbau:

In der Sicherheits-Rasiersteckdose sind Transformator, Überstrom-Schutzrelais, Universal-Steckdose mit Einschaltautomatik und Abdeckplatte zu einer Einbaueinheit (Rasiersteckdosen-Einsatz) vereint. Diese Einbaueinheit kann mit einer Pressstoff-Unterputzdose oder einer Pressstoff-Aufputzdose je nach Montagemöglichkeit kombiniert werden; Anschlussquerschnitte bis 2 x 2,5 mm².

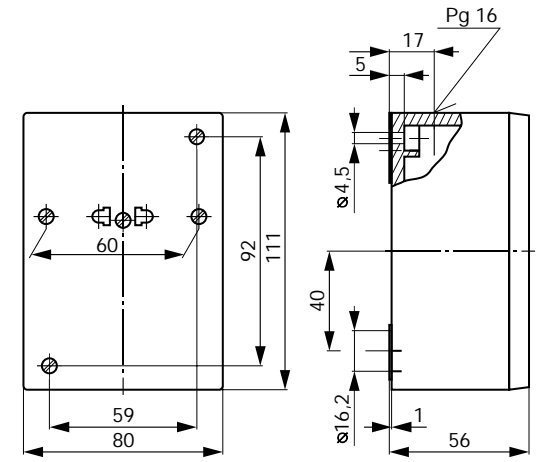
Die Spezial-Steckdose ist so ausgebildet, dass Geräte mit europäischen und englischen Rundprofil- sowie amerikanischen Flachprofilsteckern angeschlossen werden können. Sie besitzt außerdem eine Einschaltautomatik, die den Trenntransformator primärseitig erst nach Einstecken eines Steckers ans Netz legt und dadurch Leerlaufverluste vermeidet.

Bei Aufputzmontage in sehr feuchter Atmosphäre, in der die Möglichkeit der Kondenswasserbildung innerhalb der Rasiersteckdose besteht, kann eine hierfür vorgesehene Öffnung in der Rückwand durchstoßen werden, damit das Kondenswasser ablaufen kann.

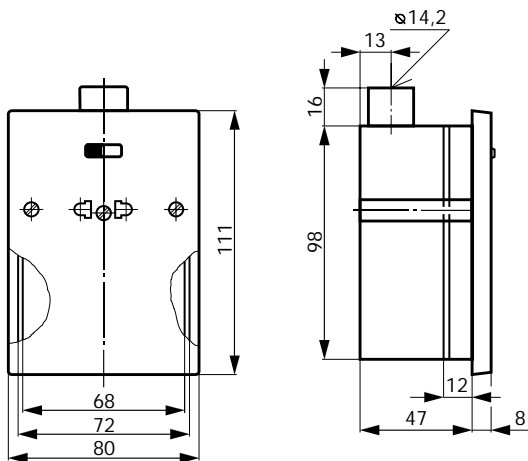
GRT 24



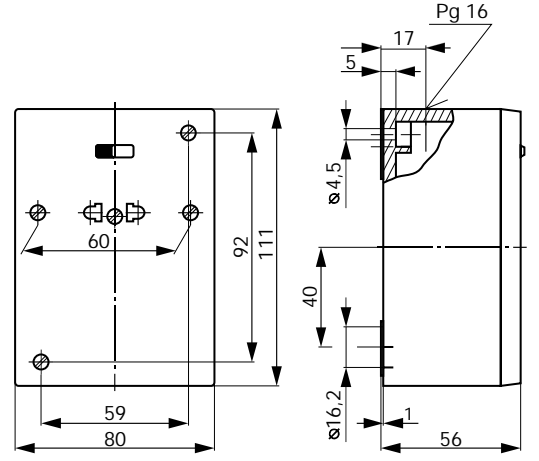
GRT 24 AW



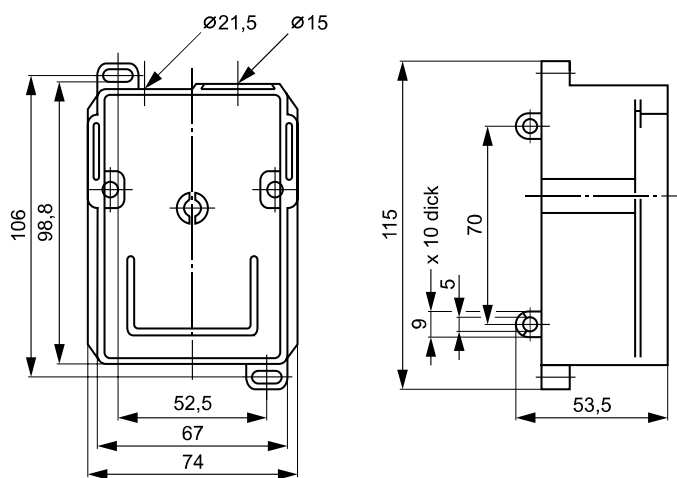
GRTU 24



GRTU 24 AW



UPF 24



UPS 24

