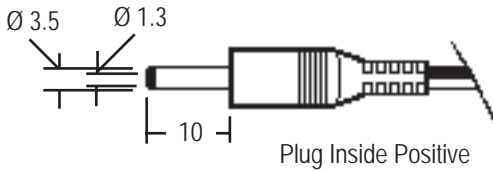


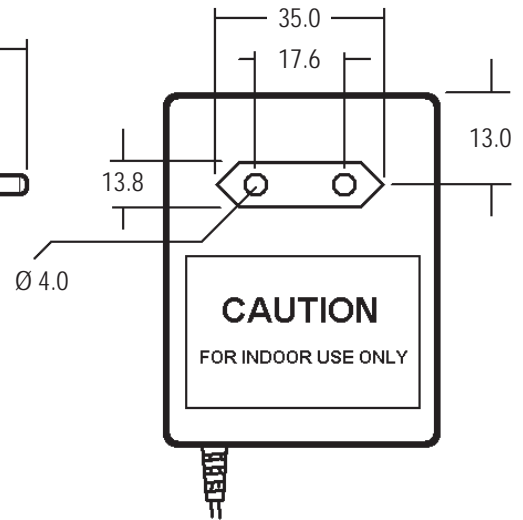
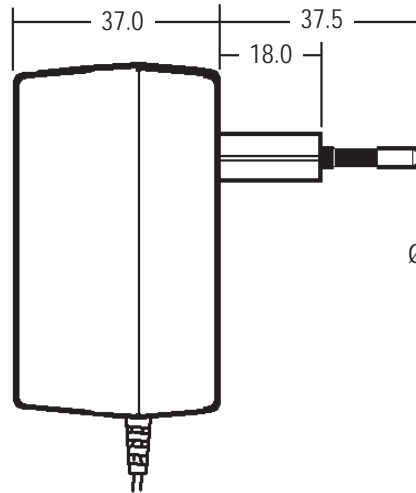
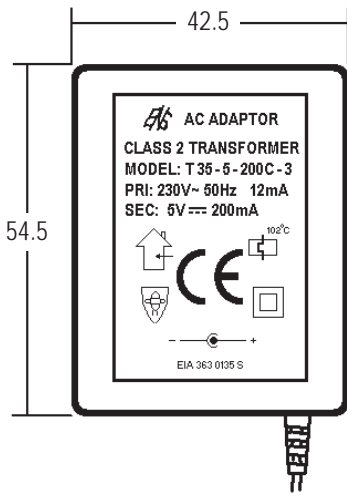
Model  
T35-5-200C-3

**4795 Plug-In Power Source 5Vdc 200 mA**  
 Input: 230V~ 50Hz, Output: 5V DC 200mA, unregulated, secondary cord length 1.8 m plug outer Ø 3.5 inner Ø 1.3 mm, inside positive (+)

Steckernetzteil, Betriebsspannung: 230V~ 50Hz, Ausgang: 5V DC 200mA, nicht elektronisch stabilisiert, mit ausgangseitigem Anschlusskabel Länge 1.8m und Hohlstecker Außen Ø 3.5mm, Innen Ø 1.3mm, Innenpol positiv (+)



Catalog No.	Color	Wght/ea	VPE/Packed	EDP-No.
4795	Black	151 g	50	120946



To learn more about B-I-A please visit us at our  
 WEB site: [www.BiaGmbH.com](http://www.BiaGmbH.com)

