

HSK-M-EMV Series



also versions with
auch Versionen mit



HSK-M-EMV Series

Patented, solid connecting because the inner O-ring presses the braiding against the intermediate supports.

Patentiertes, sicheres Kontaktieren, da der innenliegende O-Ring das Geflecht an den Zwischenstützen preßt.

- Material Brass Nickel Plated
- Optimum Shield Connection
- Quick Mounting
- Protection IP 68 up to 10 bar

- Material Messing vernickelt*
- optimaler Schirmanschluß*
- schnelle Montage*
- Schutzart IP 68 bis 10 bar*



HSK-M-EMV-D Series

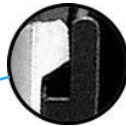
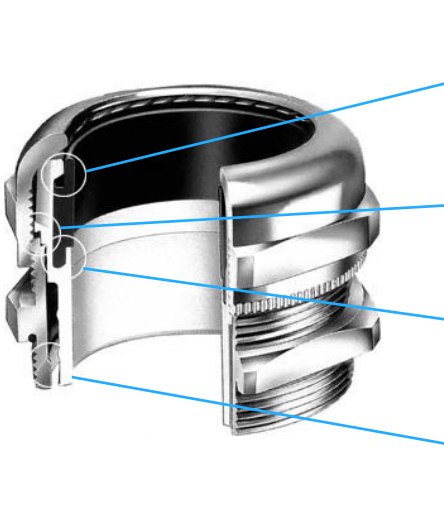
Due to the patented compatibility with all types of insulation the use is universal (Please look mounting instructions on next page).

Aufgrund der patentierten Kompatibilität mit allen Abisolierungsvarianten universell einsetzbar (Siehe Montageanleitung auf der nächsten Seite).

HSK-M Series



also versions with
auch Versionen mit



Overlapping locking segments prevent the pulling out of the sealing sleeve.

Übergreifende Klemmlamellen verhindern das Ausreißen der Formdichtung.



The patented inner sealing edges provide optimal sealing between the clamp and the intermediate supports.

Die patentierte innenliegende Dichtkante sorgt für optimale Dichtigkeit zwischen Klemmeinsatz und Zwischenstützen.



The patented caged sealing sleeve provides for IP 68 up to 10 bar.

Die patentierte gekammerte Formdichtung sorgt für IP 68 bis 10 bar.



The twist guard blocks the twisting of the clamp and cable during installation.

Der Verdrehenschutz verhindert das Verdrehen des Klemmeinsatzes und Kabels bei der Montage.

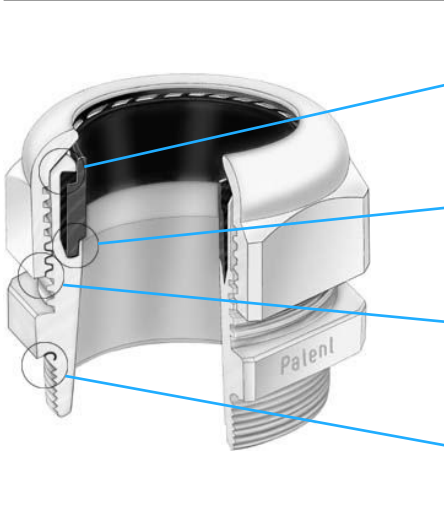
- Material Brass Nickel Plated
- Halogen- and Phosphor-Free
- Protection IP 68 up to 10 bar
- Multi-Series IP 65

- Material Messing vernickelt*
- halogen- und phosphorfrei*
- Schutzart IP 68 bis 10 bar*
- Multi-Serie IP 65*

HSK-K Series



also versions with
auch Versionen mit



Overlapping locking segments prevent the pulling out of the sealing sleeve.

Übergreifende Klemmlamellen verhindern das Ausreißen der Formdichtung.



The patented caged sealing sleeve provides for IP 68 up to 10 bar.

Die patentierte gekammerte Formdichtung sorgt für IP 68 bis 10 bar.



Acme thread for power transmission.

Trapezgewinde zur stabilen Kraftübertragung.



Cage for O-ring / additional moulded lip for sealing at the threaded body.

Kammerung für O-Ring / zusätzlich angespritzte Dichtlippe zur Abdichtung am Anschlussgewinde.

- Material PA (Polyamide amorphe)
- Halogen- and Phosphor-Free
- Group V0 according UL 94
- Protection IP 68 up to 10 bar
- Multi-Series IP 65
- Patented Vibration Protection of the Compression Nut

- Material PA (Polyamid amorph)*
- halogen- und phosphorfrei*
- Brandschutzklasse V0 nach UL 94*
- Schutzart IP 68 bis 10 bar*
- Multi-Serie IP 65*
- patentierter Vibrationschutz der Überwurfmutter*

HSK-M-EMV-D Series

Mounting Instructions

Montageanleitung



For continuation of braiding and insulating jacket

- Strip insulation jacket and braiding approx. 10 mm
- Insert cable into gland until braiding reaches the contact position
- Tighten gland

Bei Weiterführung des Schirmgeflechts und der Isolierung

- Schirmgeflecht auf eine Länge von ca. 10 mm freilegen*
- Kabel in die Verschraubung einführen bis das Schirmgeflecht die Kontaktposition erreicht*
- Kabelverschraubung zudrehen*



For continuation of braiding only

- Strip braiding to desired length
- Insert cable into gland until braiding reaches the contact position
- Tighten gland

Bei Weiterführung des Schirmgeflechts

- Schirmgeflecht in gewünschter Länge abisolieren*
- Kabel in die Verschraubung einführen bis das Schirmgeflecht die Kontaktposition erreicht*
- Kabelverschraubung zudrehen*



For ending of braiding in the cable gland

- Strip braiding and insulation jacket staircase style
- For thin cables the braiding can be folded back over insulation jacket
- Insert cable into gland until braiding reaches the contact position
- Tighten gland

Bei Endung des Schirmgeflechts in der Verschraubung

- Schirmgeflecht und Isolierung stufenförmig absetzen*
- Bei dünnem Kabel kann das Schirmgeflecht über die Isolierung zurückgestülpt werden*
- Kabel in die Verschraubung einführen bis das Schirmgeflecht die Kontaktposition erreicht*
- Kabelverschraubung zudrehen*